

Kollect

tech

connected green toilets



Toilettes sèches autonomes et connectées pour
les professionnels de l'évènementiel

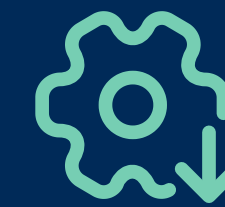
Design intégré & ergonomique



Module Kollect-Tech



Séparation
à la source



Faible
maintenance



Sans
odeur



Sans
vue

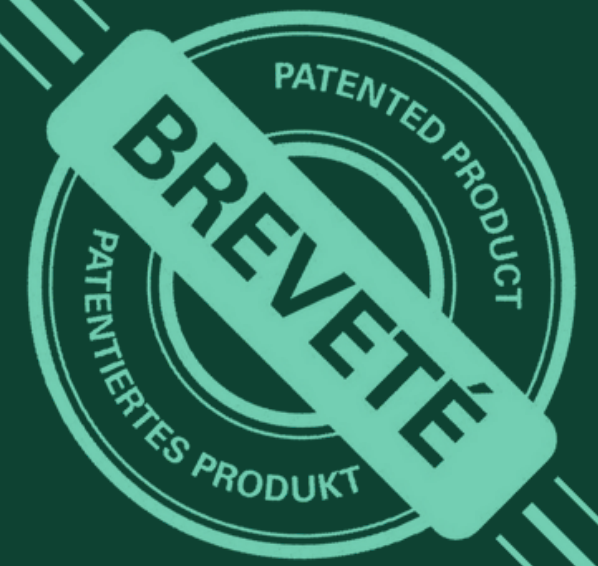


Adapté
hommes
& femmes



Collecteur d'urine :
position accroupie
pour les femmes
et assise pour les
hommes

3 innovations majeures



1 Facilité d'installation

Intégration de 4 fonctions dans un seul module

- Extracteur d'air
- Pompe de relevage
- Eclairages
- Détecteurs

2 Gestion à distance

Une assise de toilettes connectée

- Détecteurs de présence
- Détecteurs de position (debout / accroupie)
- Détecteurs de trop plein pour les urines et les fèces
- Alerte SMS des niveaux des bacs et de la cuve.

3 Séparation à la source

Urinoir avancé pour les femmes & trappe automatique

L'urine à de la valeur. C'est l'or jaune; et la filière de valorisation est en plein essor. **Collectée et négociée elle peut être transformée** en électricité et fertilisant.

Les matières sèches quand à elles sont utilisées **pour la fabrication de compost, chaleur et méthanisation.**

Une smart toilette sèche automatisée

Electronique et logiciels spécifiques intégrés



Détection de présence

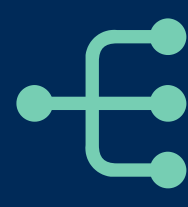


Eclairage automatique

- Ouverture de la trappe
- Mise en route de la pompe de relevage
- Activation de la ventilation à double vitesse



Détection de la position



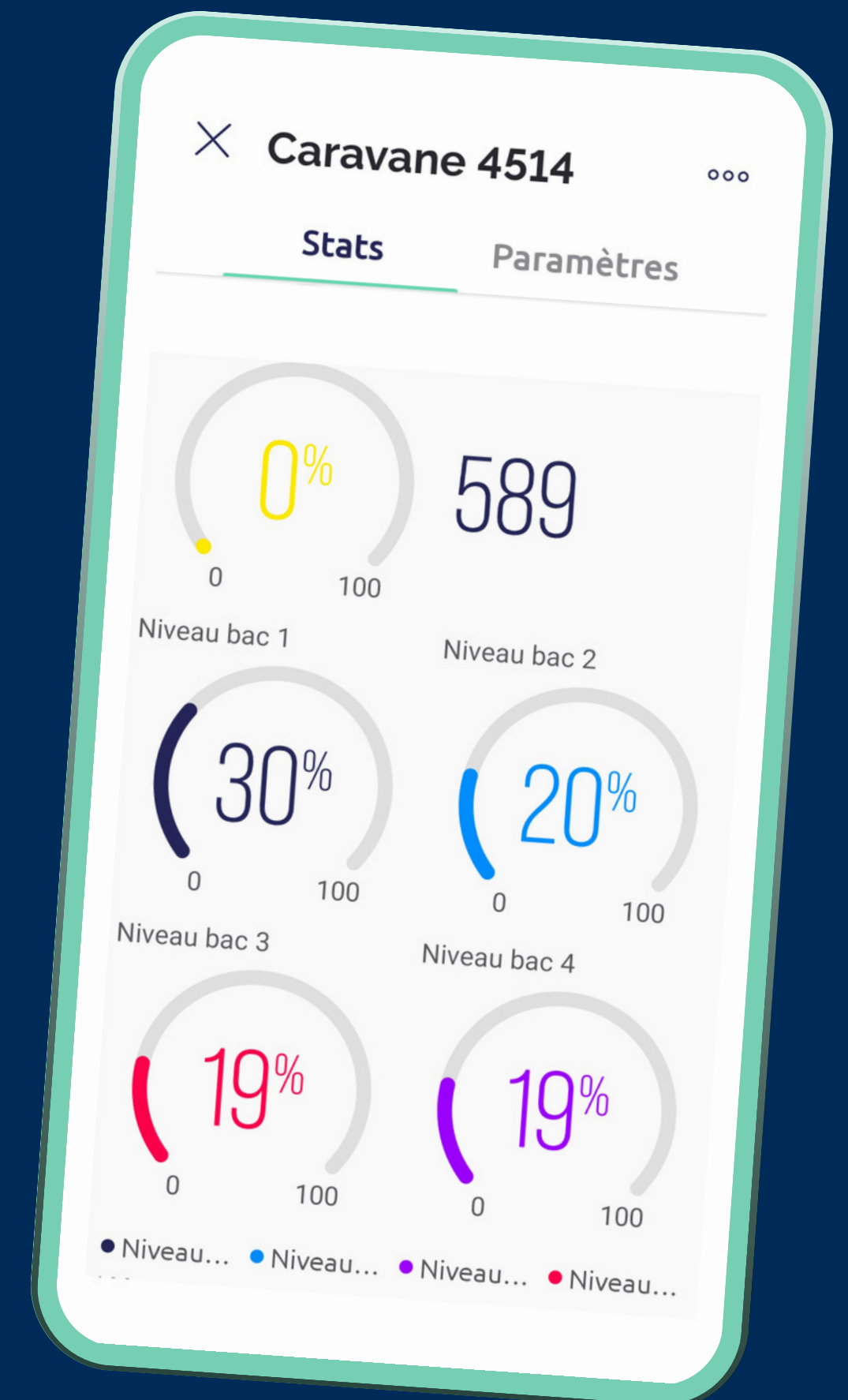
Activation de la ventilation à double vitesse



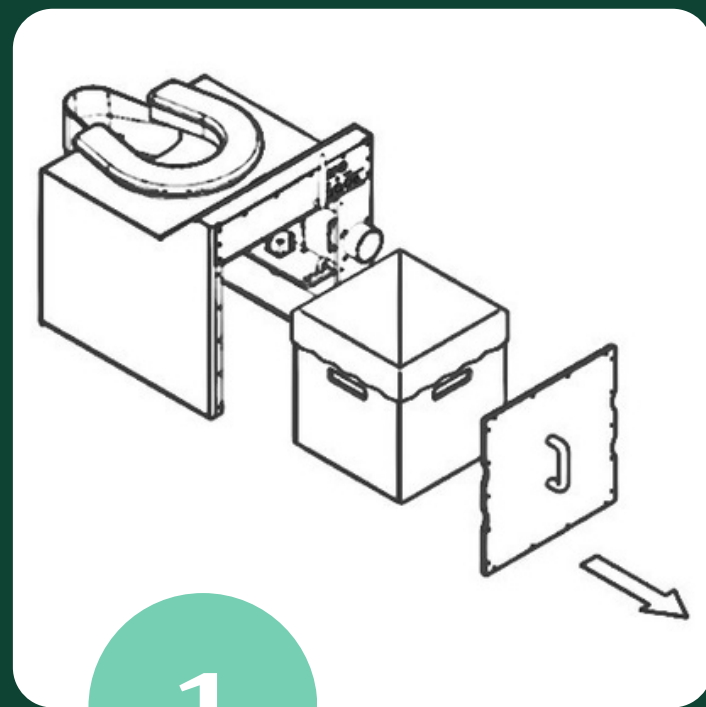
Détection des niveaux de la cuve et du bac, sans contact



Alerte SMS et suivi en temps réel sur l'application blynk

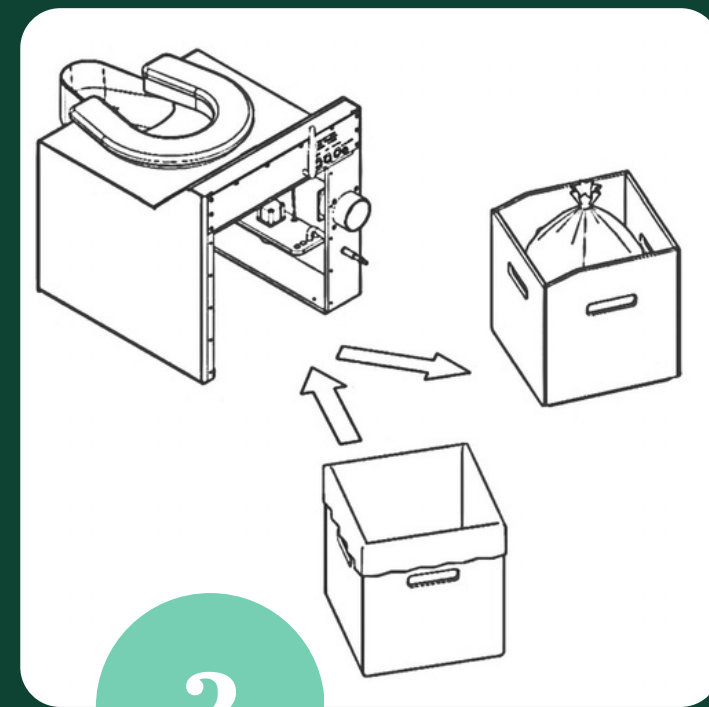


Maintenance simplifiée



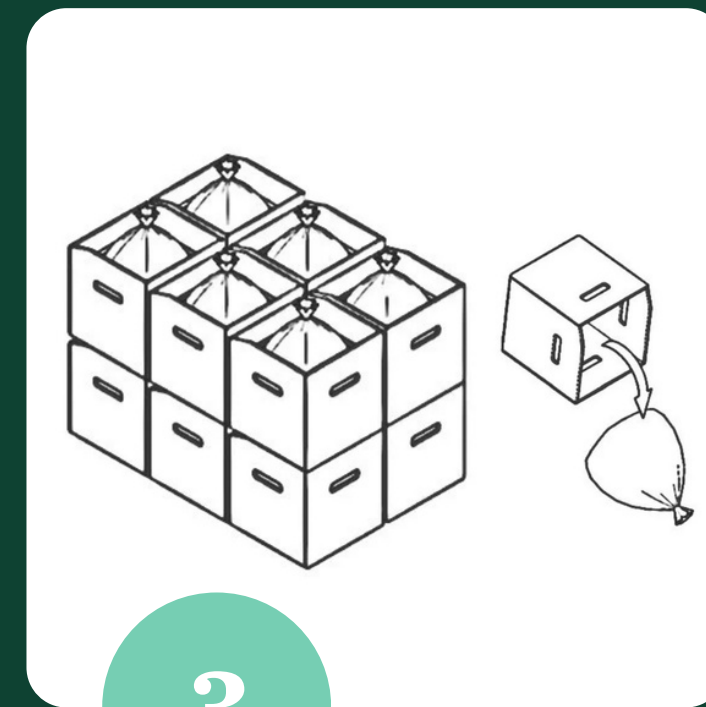
1

Le bac à fèces se retire simplement en tirant sur sa poignée.
Sac compostable.



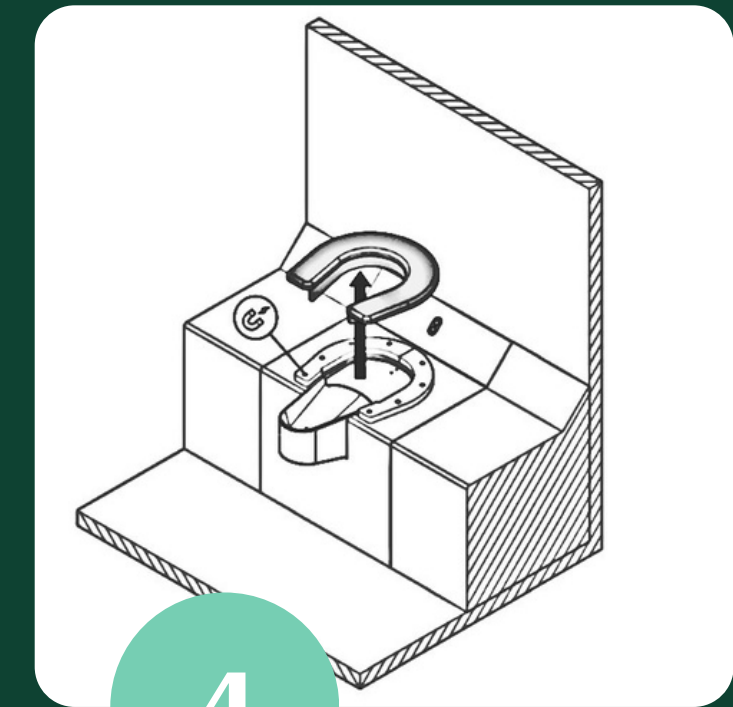
2

Pour optimiser le temps de maintenance, les pièces sont interchangeables.



3

Les bacs s'emboîtent entre eux pour un transport pratique et propre.



4

Toutes les pièces sont amovibles, pour faciliter le nettoyage et la désinfection.

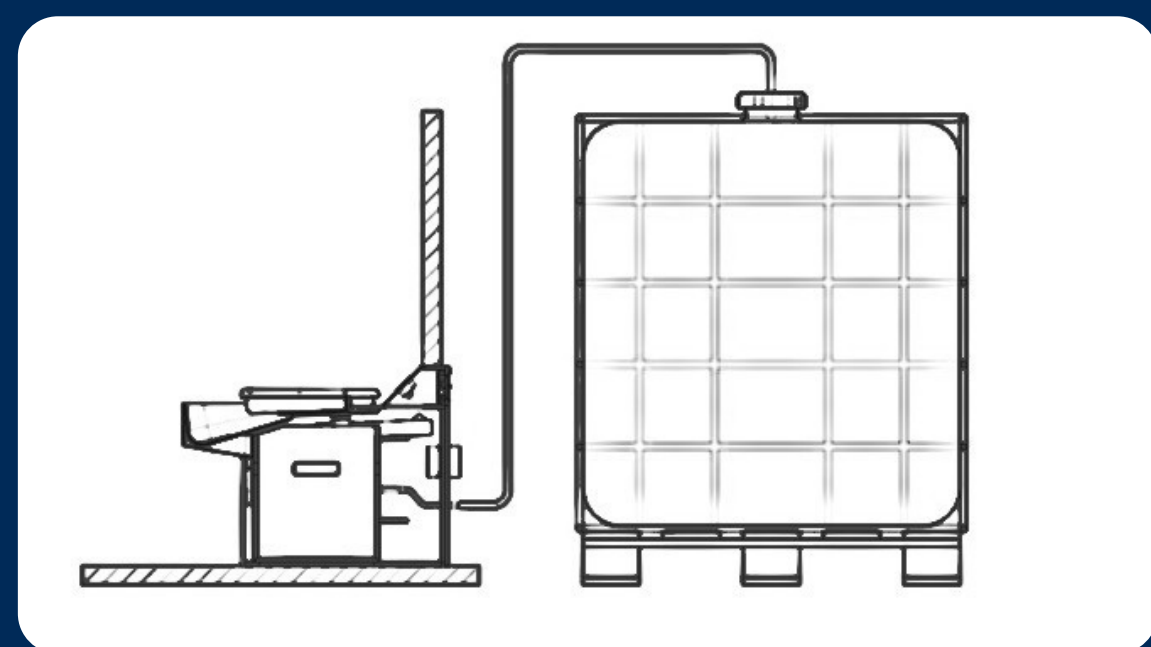
Des configurations multiples

Conçu pour un usage intensif (évènementiel), il est également adaptée à la norme PMR. Possibilité également de l'installer en fixe dans les lieux publics ou chez l'habitant, même en étage,.



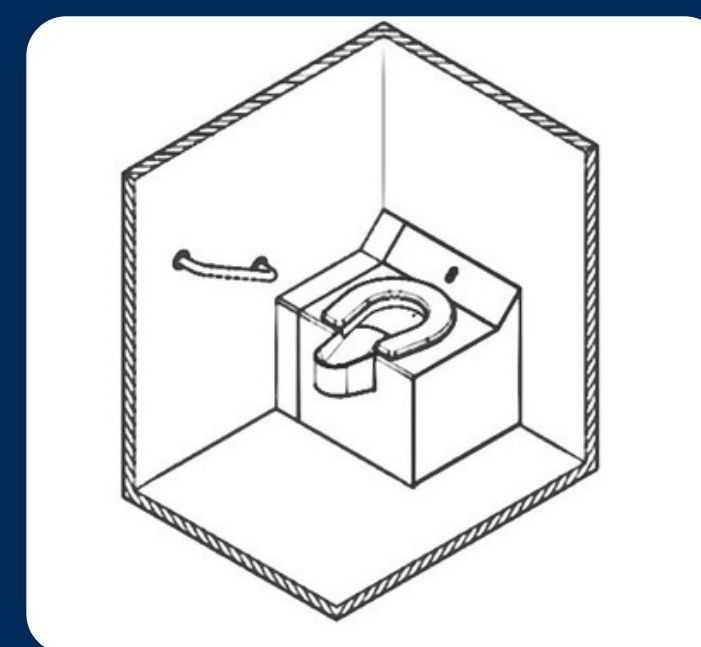
Utilisation sur roulotte

Gain de temps à la mise en place
Cuve de stockage déportée, sans
contrainte d'installation



Utilisation PMR

Pas de rampe d'accès nécessaire,
l'assise se dépose à même le sol du
fait de la pompe de relevage intégrée.



Bénéfices de l'innovation

Bénéfices économiques



Economies à court terme

Evite les frais de raccordement en eau potable, en eau usée, en électricité



Moins de déplacements inutiles grâce aux alertes SMS



Fiable et moins salissant

Compact et adaptable à son environnement

Gain de temps



Installation et entretien facile et rapide

80 % de maintenance en moins



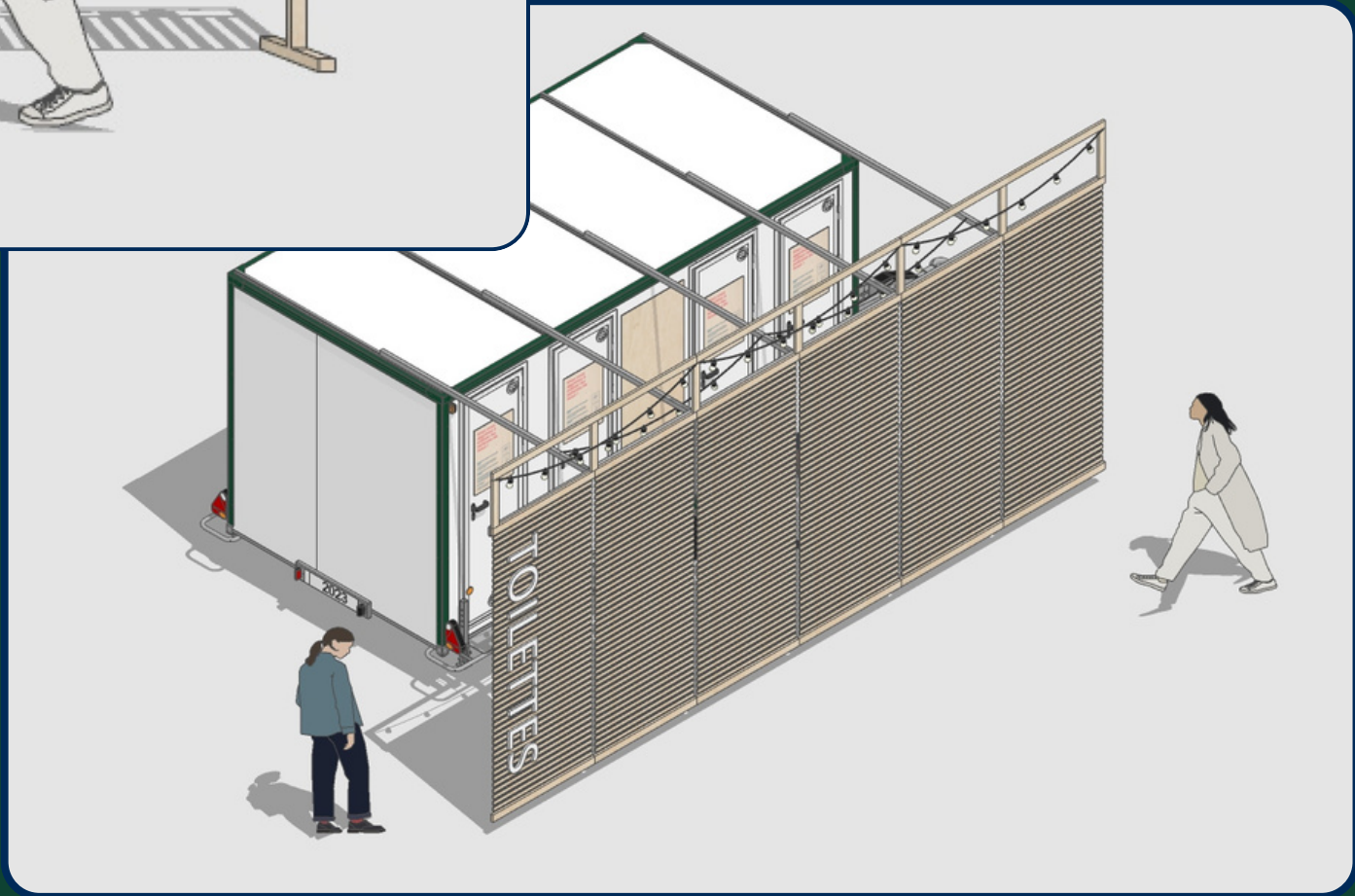
Exemples d'intégration



Aout 2023 Module roulotte - Festival de musique Festilasai - Biarritz , 3000 personnes sur 2 jours

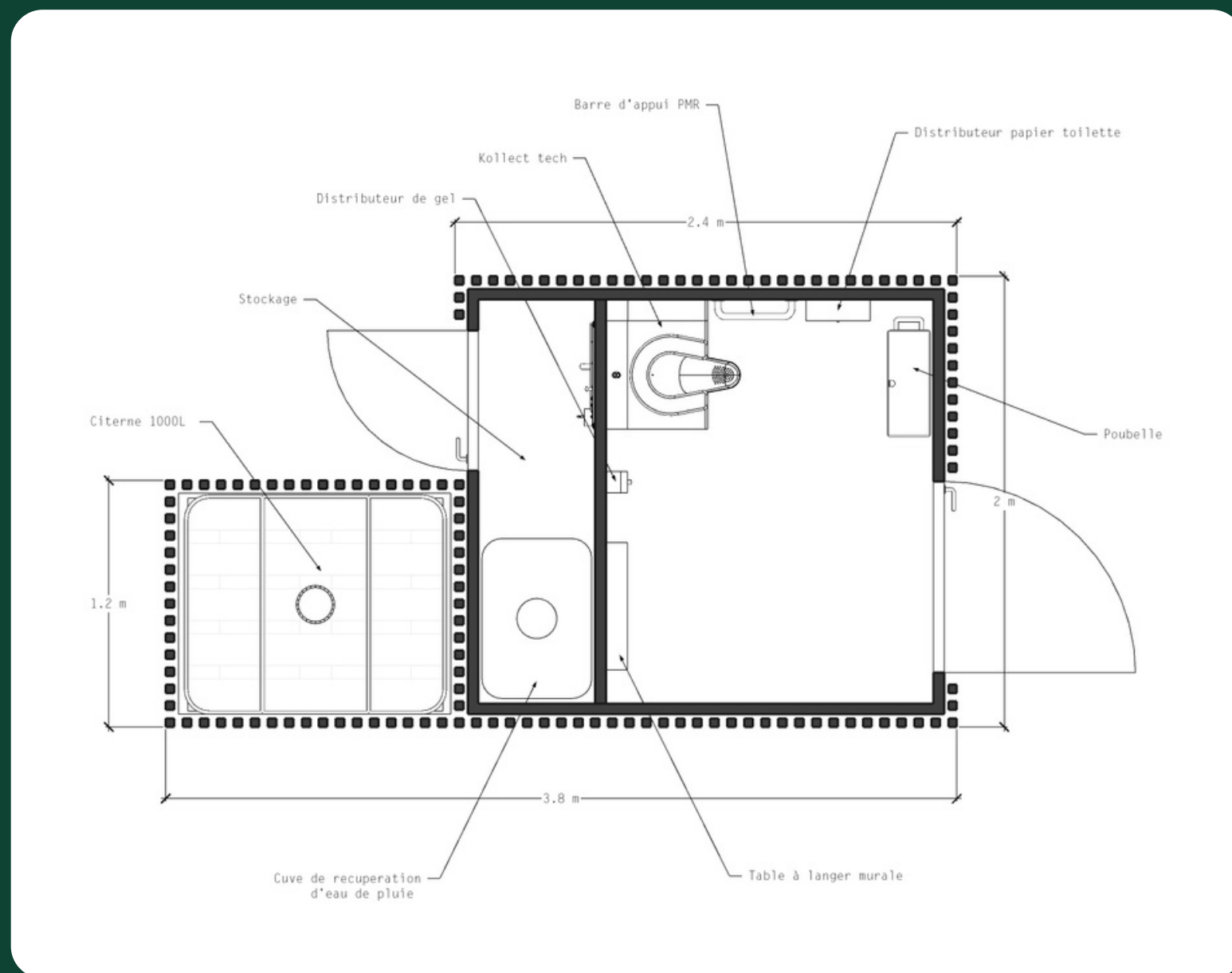


Sept 2023 Projet d'intégration avec Nicolas HERVE de l'école ENSI ENSCI - Les Ateliers Nicolas-herve-design.fr

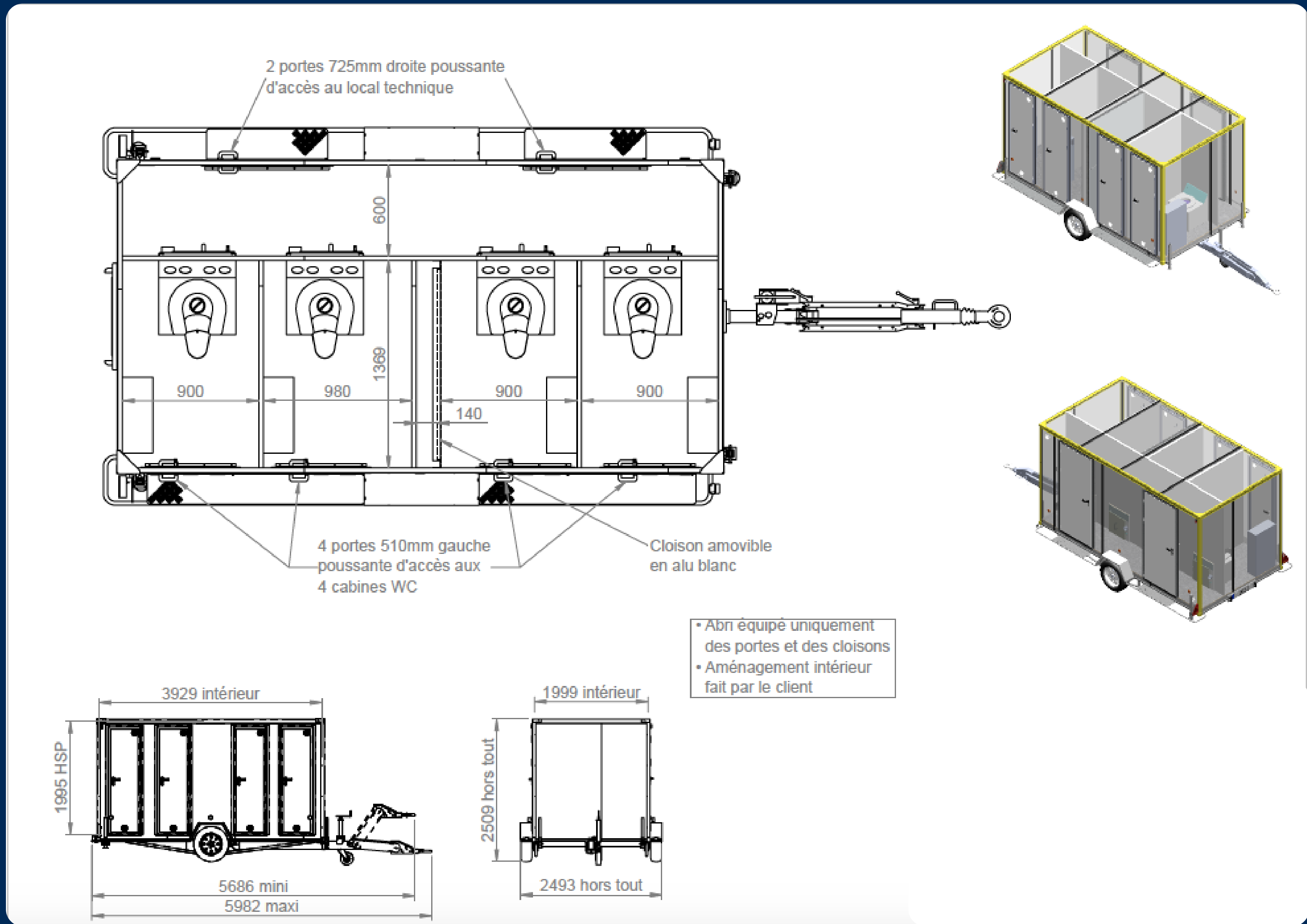




Mai 2022 Projet toilettes de saison - Plage des dunes



Juillet 2023 Appel à projet Agglomération Pau - Installation site touristique du lac d'Arresy



Mai 2023 Projet d'intégration dans module roulotte - Collaboration avec CNSE



Oct 2023 Maison Luis Mariano, Arcangues - 150 Invités

Nous remercions tous nos partenaires



Nicolas Hervé
Designer



Kollekt

tech

connected green toilets



Patrick Astruc

+33 (0)6 01 67 23 30

patrick.astruc@kollekt.tech